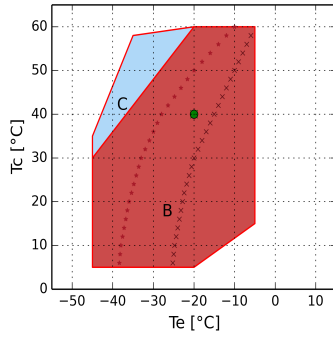




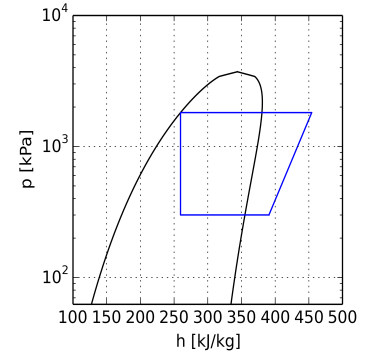
Hesaplama - H

Girdi

Modeli	H1001CS
Soğutucu akışkan	R404A
Evaporasyon sıcaklığı	-20.0 °C
Kondensasyon sıcaklığı	40.0 °C
Referans sıcaklığı	Çiy sıcaklığı
Emiş gazı sıcaklığı	20.0 °C
Evaporatör çıkış sıcaklığı	20.0 °C
Likit subcooling	0.0 K
Voltaj / Faz / Frekans	380-420 V / 3 / 50 Hz
Kapasite kontrol sistemi	100%



B= Standart uygulama
C= Kafa soğutma fanı veya maksimum superheating 20K
x = Min Te 50%
* = Min Te 50% Kafa soğutma fanı veya maksimum superheating 20K
• = Çiy sıcaklığı



Performans hesaplama

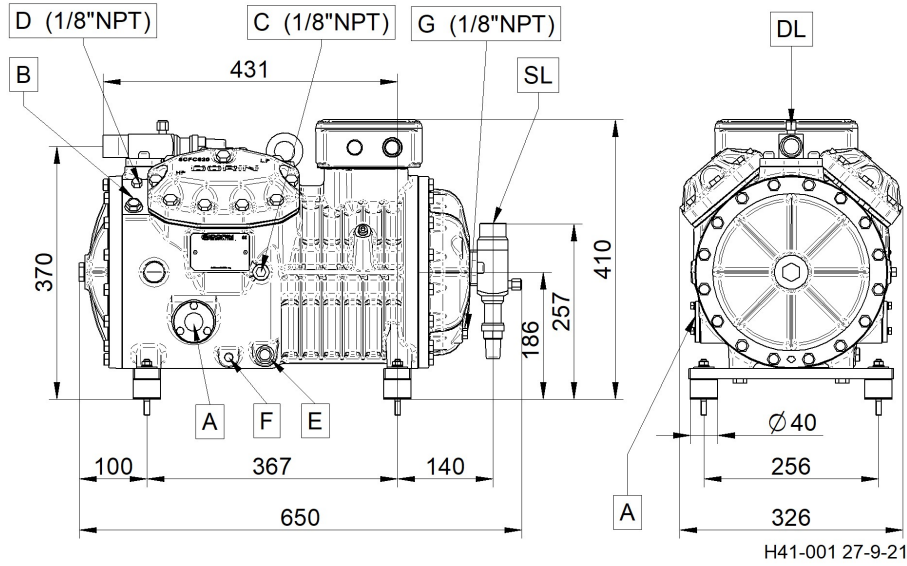
	Standart koşullar	Evaporatörde	Kompresörde
Soğutma kapasitesi	18740 W	18740 W	18740 W
Çekilen güç	8.71 kW	8.71 kW	8.71 kW
Atılan toplam ısı	27.45 kW	27.45 kW	27.45 kW
COP	2.15	2.15	2.15
Kütle akışı miktarı	515.2 kg/h	515.2 kg/h	515.2 kg/h
Çekilen akım	15.0 A	15.0 A	15.0 A
Basma sıcaklık	92.4 °C	92.4 °C	92.4 °C
Maksimum operasyon akımı	24.0 A	24.0 A	24.0 A
Kilitli rotor akımı	108.7 A	108.7 A	108.7 A



Teknik veri

Silindir Sayısı	4.0	
Çap	63.0	[mm]
Strok	45.0	[mm]
Basma hacmi @ 50 Hz	48.82	[m ³ /h]
Basma hacmi @ 60 Hz	58.58	[m ³ /h]
Emme vanası	35 s.	[mm]
Basma vanası	28 s.	[mm]
Yağ şarjı	2.5	[L]
Net ağırlık	127.0	[kg]

Kompresöre ait tüm ölçüler [mm]



- A - Yağ gözetleme Camı
- B - Yağ şarj ünyonu
- C - Alçak basınç çıkışı
- D - Yüksek basınç çıkışı

- E - Yağ drenaj ünyonu
- F - Karter ısıtıcı
- DL - Basma servis vanası
- SL - Emme servis vanası



Konfigürasyon: Standart \ Opsiyonel

TE=Thermistor Koruması	Standart
REL=Elektronik motor koruma modülü	Standart
CH=Karter Isıtıcı	Opsiyonel
TCH=Kendinden regüleli karter Isıtıcı	Opsiyonel
SLCR=Kademesiz kapasite kontrol sistemi	Opsiyonel
BF=Gövde soęutma fanı	Opsiyonel
WH=Su soęutmalı kafa	Opsiyonel
US= Yüksüz Kalkış By-pası	Opsiyonel
ALL= Yaę seviye alarm cihazı	Opsiyonel
IP65= Elektrik kutusu IP65	Standart
CR1= Kapasite kontrol %50-100	Opsiyonel
UL= UL onaylı kompresörler	Opsiyonel
HFC soęutucu akışkanları kullanılacak uygulamalarda kompresörler POE yaęlı olarak sipariş edilmelidir. HCFC soęutucu akışkanları kullanılacak uygulamalarda kompresörler mineral yaęlı sipariş edilmelidir.	
HFC (POE 46) - HCFC (MIN 46-68)	Standart
Düşük sıcaklık uygulamaları için harici soęutma sağlanmalıdır.	
Yukarıda belirtilenden voltajlardan farklı çalışabilen motorlar isteęe baęlı olarak temin edilebilir.	
220-240/3/50 (Δ) 380-420/3/50 (Y)	Opsiyonel
265-290/3/60 (Δ) 440-480/3/60 (Y)	Opsiyonel
380-420/3/50 (PWS) 440-480/3/60 (PWS)	Standart
208-230/3/60 (Δ) 360-400/3/60 (Y)	Opsiyonel
208-230/3/60 (PWS)	Opsiyonel
220-240/3/50 (PWS)	Opsiyonel
360-400/3/60 (PWS)	Opsiyonel
475-525/3/50 (PWS) 570-630/3/60 (PWS)	Opsiyonel