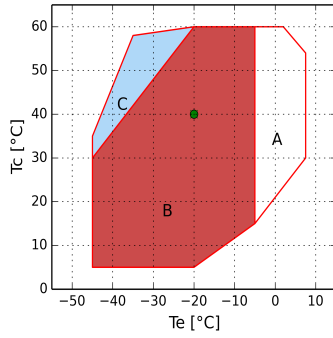




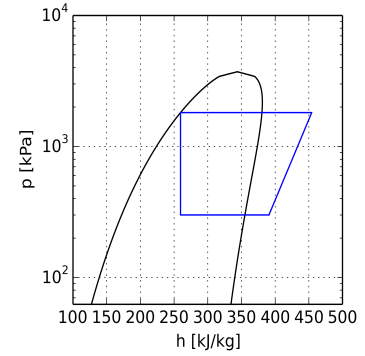
Hesaplama - H

Girdi

Modeli	H251CC
Soğutucu akışkan	R404A
Evaporasyon sıcaklığı	-20.0 °C
Kondensasyon sıcaklığı	40.0 °C
Referans sıcaklığı	Çiy sıcaklığı
Emiş gazı sıcaklığı	20.0 °C
Evaporatör çıkış sıcaklığı	20.0 °C
Likit subcooling	0.0 K
Voltaj / Faz / Frekans	380-420 V / 3 / 50 Hz
Kapasite kontrol sistemi	100%



- A= Sadece "CC" modelleri
- B= Standart uygulama
- C= Kafa soğutma fanı
- = Çiy sıcaklığı



Performans hesaplama

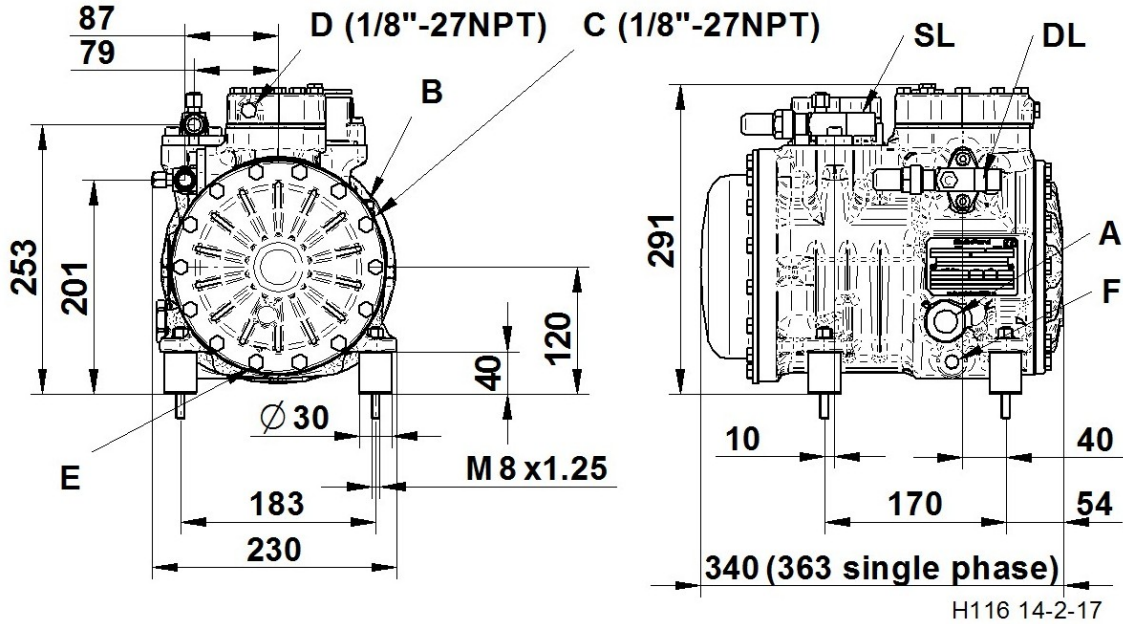
	Standart koşullar	Evaporatörde	Kompresörde
Soğutma kapasitesi	3880 W	3880 W	3880 W
Çekilen güç	2.01 kW	2.01 kW	2.01 kW
Atılan toplam ısı	5.89 kW	5.89 kW	5.89 kW
COP	1.93	1.93	1.93
Kütle akışı miktarı	105.9 kg/h	105.9 kg/h	105.9 kg/h
Çekilen akım	4.8 A	4.8 A	4.8 A
Basma sıcaklık	99.9 °C	99.9 °C	99.9 °C
Maksimum operasyon akımı	7.3 A	7.3 A	7.3 A
Kilitli rotor akımı	32.0 A	32.0 A	32.0 A



Teknik veri

Silindir Sayısı	2.0	
Çap	42.0	[mm]
Strok	44.0	[mm]
Basma hacmi @ 50 Hz	10.61	[m ³ /h]
Basma hacmi @ 60 Hz	12.73	[m ³ /h]
Emme vanası	18 s.	[mm]
Basma vanası	16 s.	[mm]
Yağ şarjı	1.0	[L]
Net ağırlık	43.0	[kg]

Kompresöre ait tüm ölçüler [mm]



- A - Yağ gözetleme Camı
- B - Yağ şarj ünyonu
- C - Alçak basınç çıkışı
- D - Yüksek basınç çıkışı

- E - Yağ drenaj ünyonu
- F - Karter ısıtıcı
- DL - Basma servis vanası
- SL - Emme servis vanası



Konfigürasyon: Standart \ Opsiyonel

TK=Termik koruması	Standart
REL=Elektronik motor koruma modülü	Opsiyonel
CH=Karter Isıtıcı	Opsiyonel
TCH=Kendinden regüleli karter Isıtıcı	Opsiyonel
BF=Gövde soğutma fanı	Opsiyonel
WH=Su soğutmalı kafa	Opsiyonel
IP65= Elektrik kutusu IP65	Standart
UL= UL onaylı kompresörler	Opsiyonel
CB= CB onaylı kompresörler	Opsiyonel
CCC= CCC onaylı kompresörler	Opsiyonel
HFC soğutucu akışkanları kullanılacak uygulamalarda kompresörler POE yağlı olarak sipariş edilmelidir. HCFC soğutucu akışkanları kullanılacak uygulamalarda kompresörler mineral yağlı sipariş edilmelidir.	
HFC (POE 32) - HCFC (MIN 32)	Standart
Yukarıda belirtilenden voltajlardan farklı çalışabilen motorlar isteğe bağlı olarak temin edilebilir.	
Düşük sıcaklık uygulamaları için harici soğutma sağlanmalıdır.	
220-240/1/50	Opsiyonel
115/1/60	Opsiyonel
220-240/3/50 (Δ) 380-420/3/50 (Y)	Standart
208-230/1/60	Opsiyonel
265-290/3/60 (Δ) 440-480/3/60 (Y)	Opsiyonel
475-525/3/50 570-630/3/60	Opsiyonel
200/3/50-60 (Δ)	Opsiyonel
208-230/3/60 (Δ) 360-400/3/60 (Y)	Opsiyonel